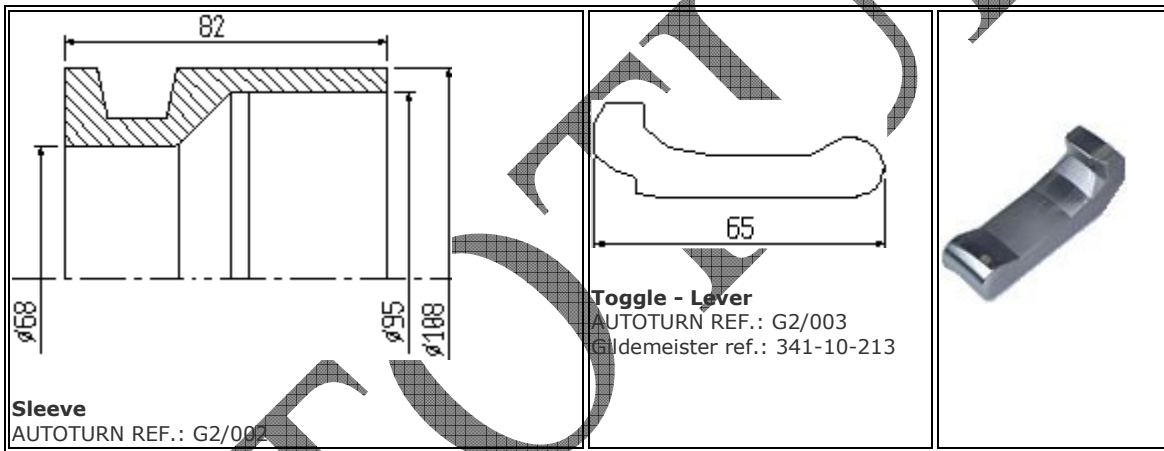
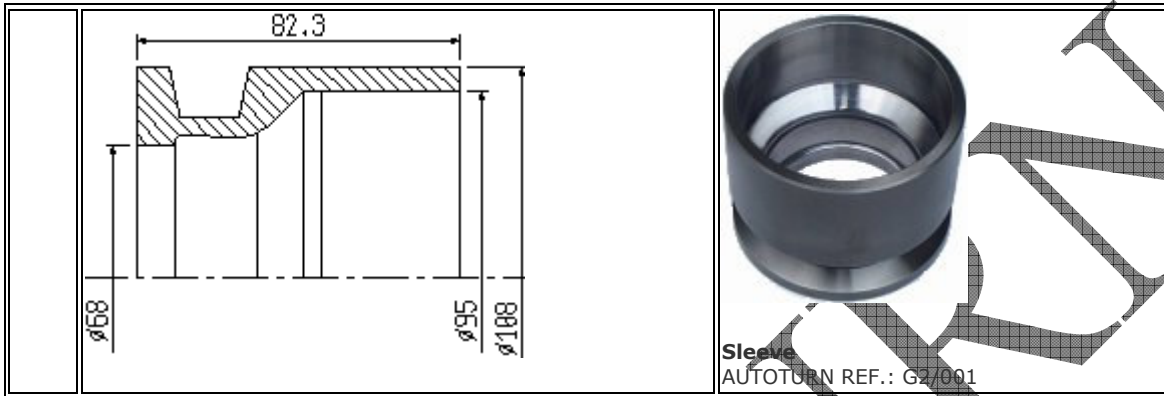
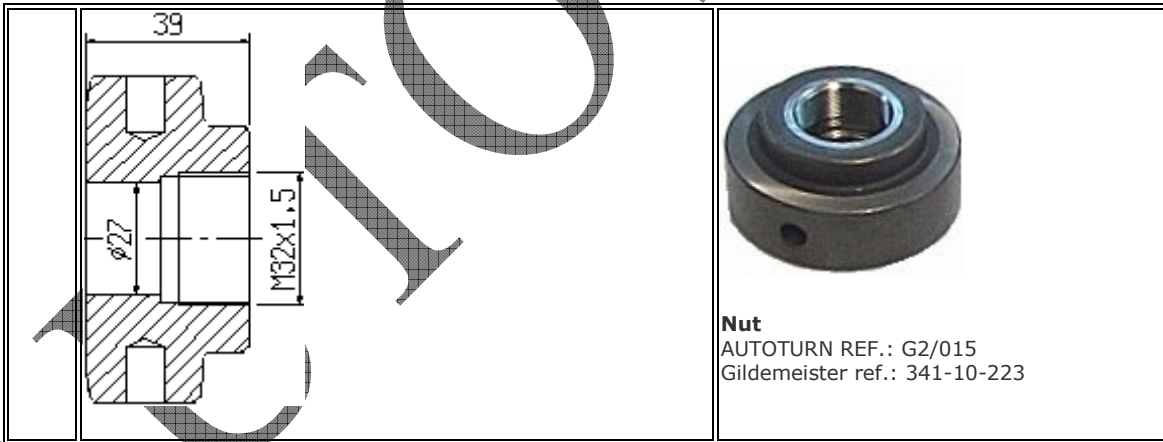
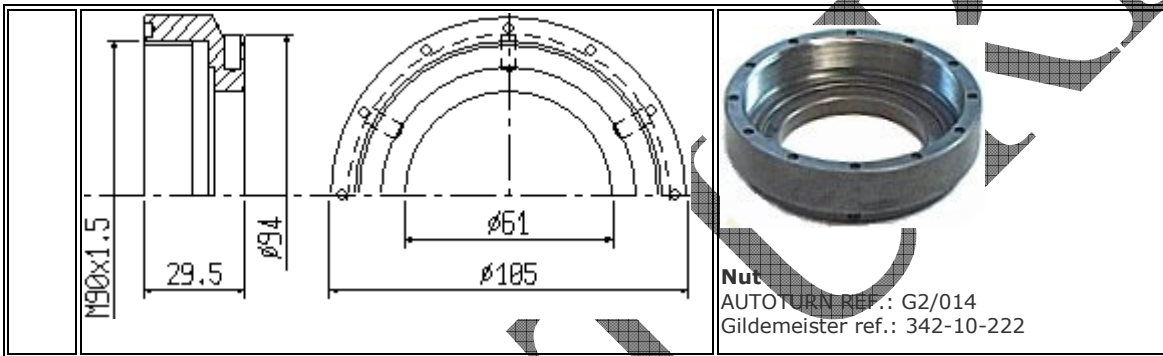
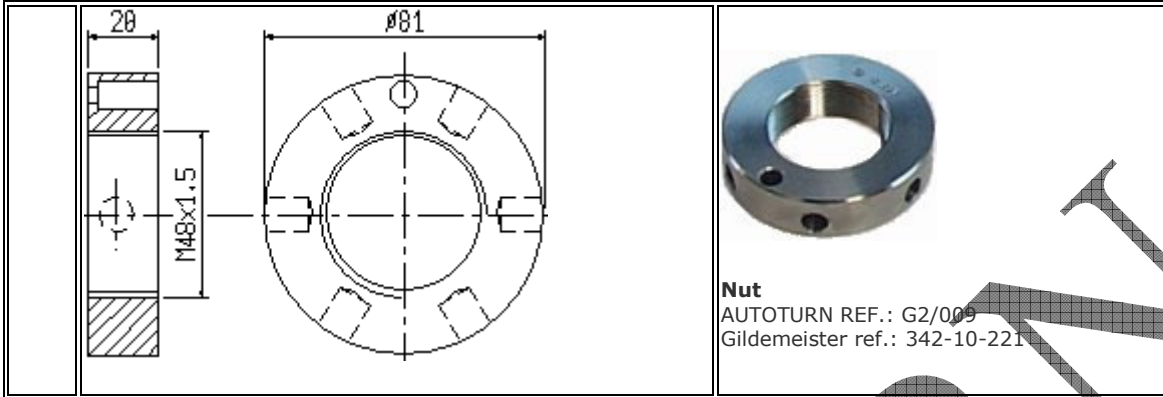
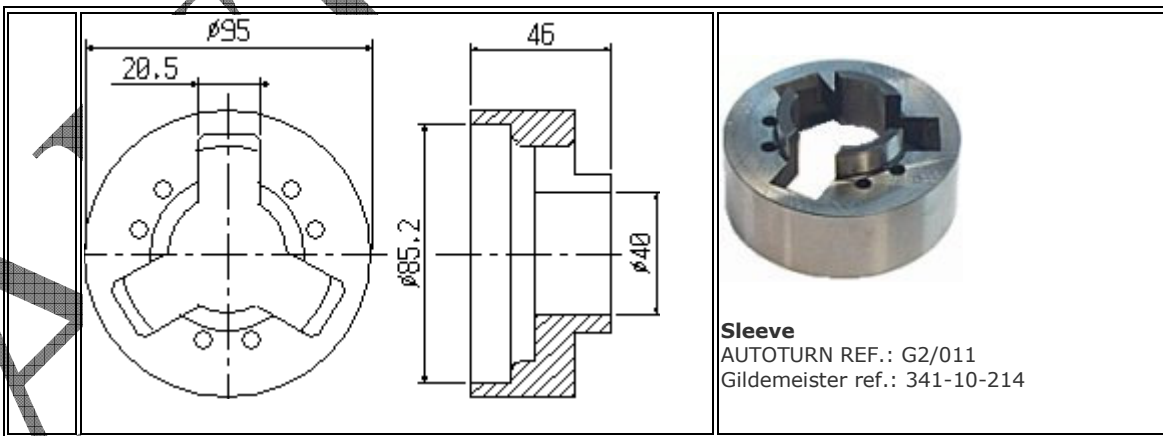
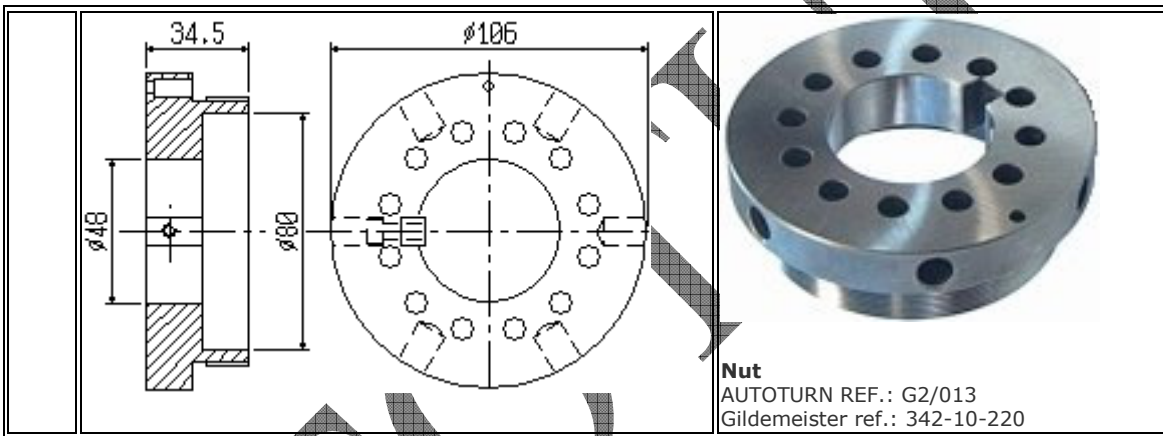
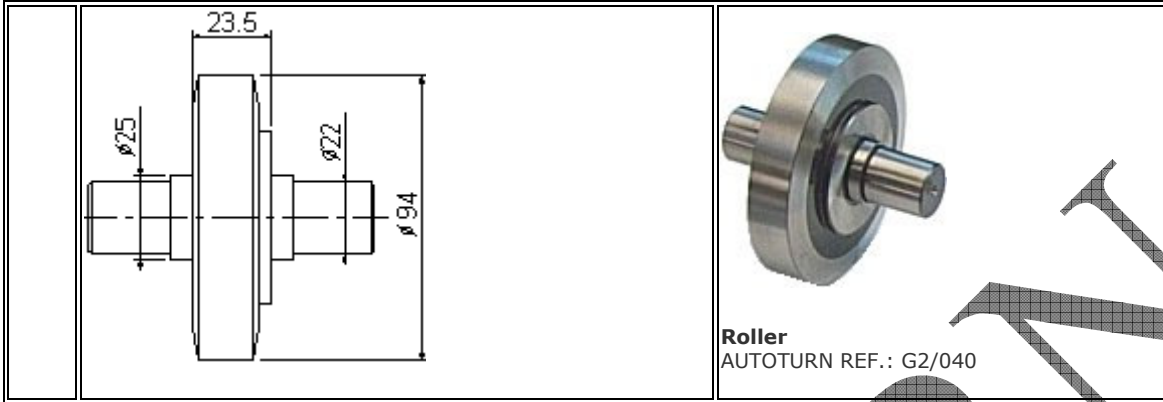


GILDEMEISTER FAT AS25







Pin AUTOTURN REF.: G3/031P
Roller AUTOTURN REF.: G3/031R

Pin
 AUTOTURN REF.: G3/033P
 Gildemeister ref.: 302-19-106

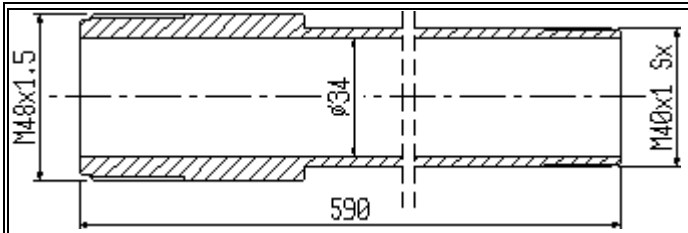
Roller
 AUTOTURN REF.: G3/033R
 Gildemeister ref.: 302-19-107

Pin
 AUTOTURN REF.: G2/016
 Gildemeister ref.: 10-225

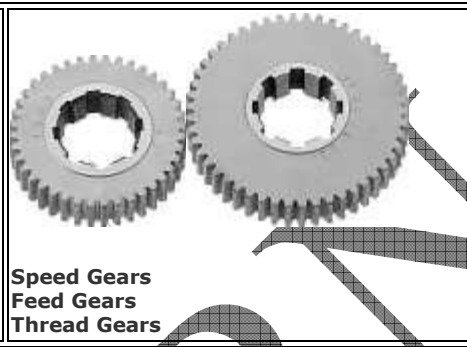
Pin
 AUTOTURN REF.: G2/017
 Gildemeister ref.: 10-228

Feed Tube
 AUTOTURN REF.: G2/012
 Gildemeister ref.: 351-10-218

Belleville washer
 AUTOTURN REF.: G3/090
 Gildemeister ref.: 10-216



Collet Tube
AUTOTURN REF.: G2/010
Gildemeister ref.: 351-10-217

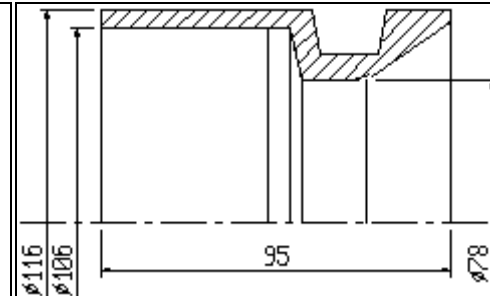
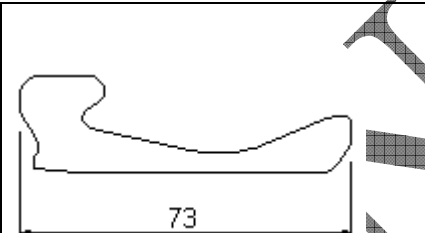


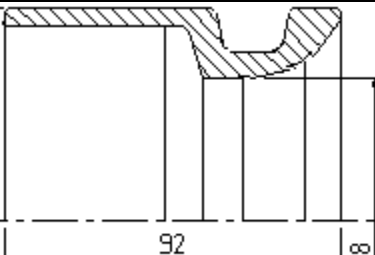
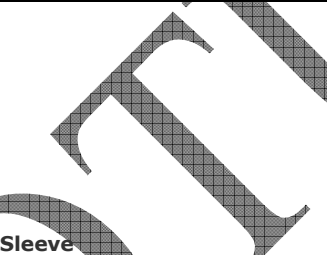
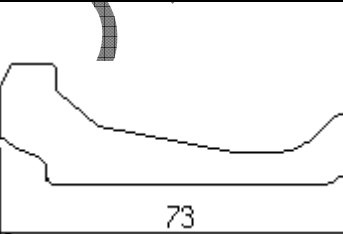
Speed Gears
Feed Gears
Thread Gears

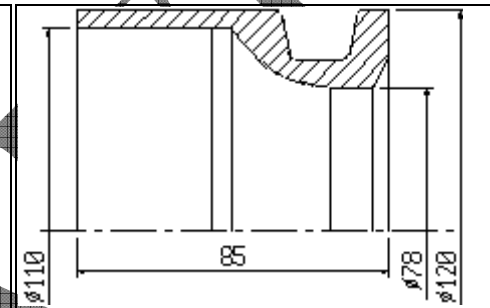
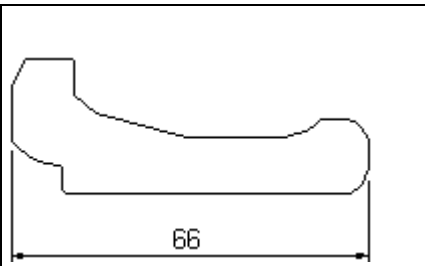
AUTOTURN

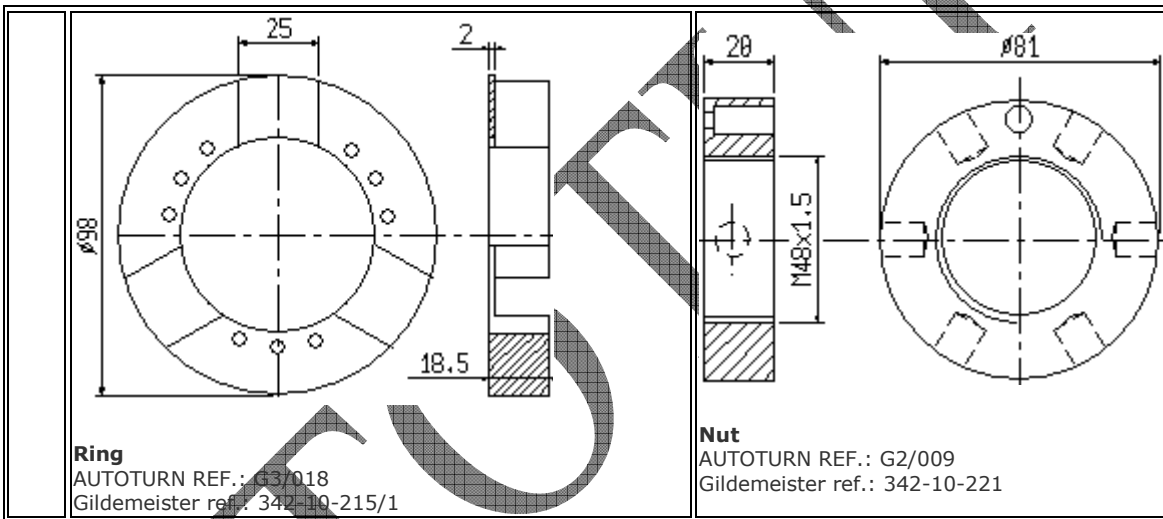
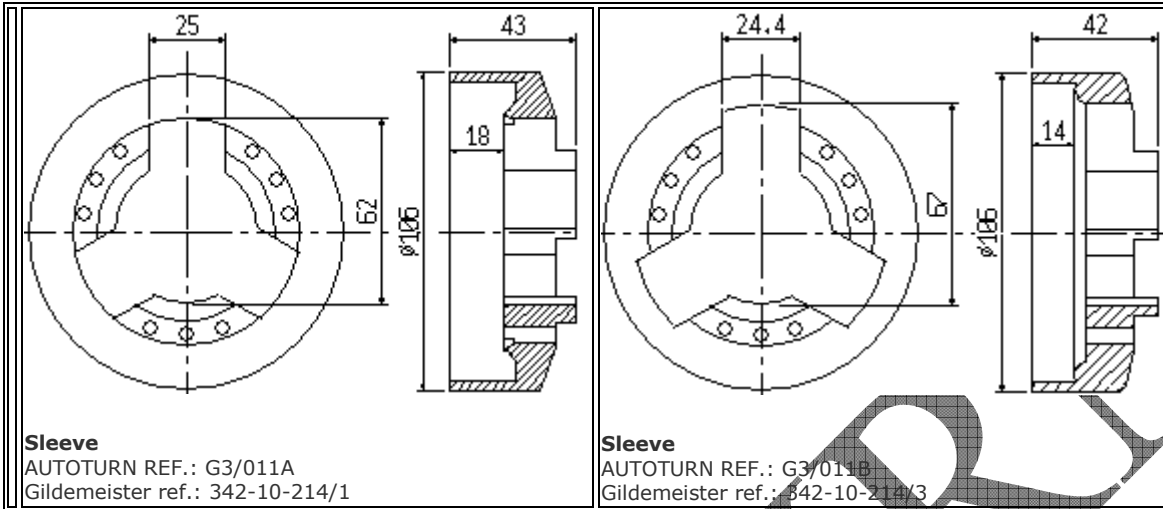
AUTO TURV

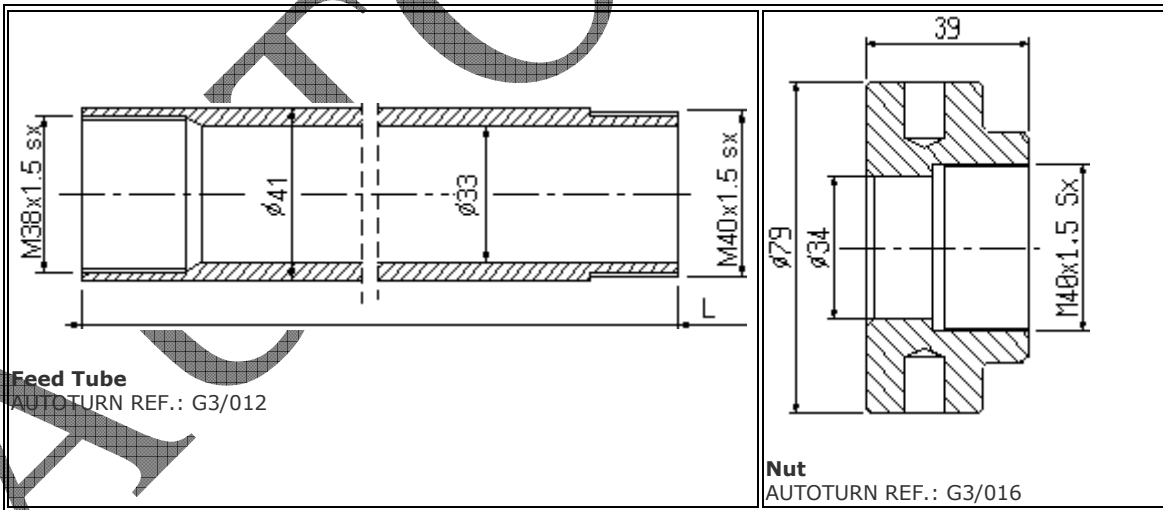
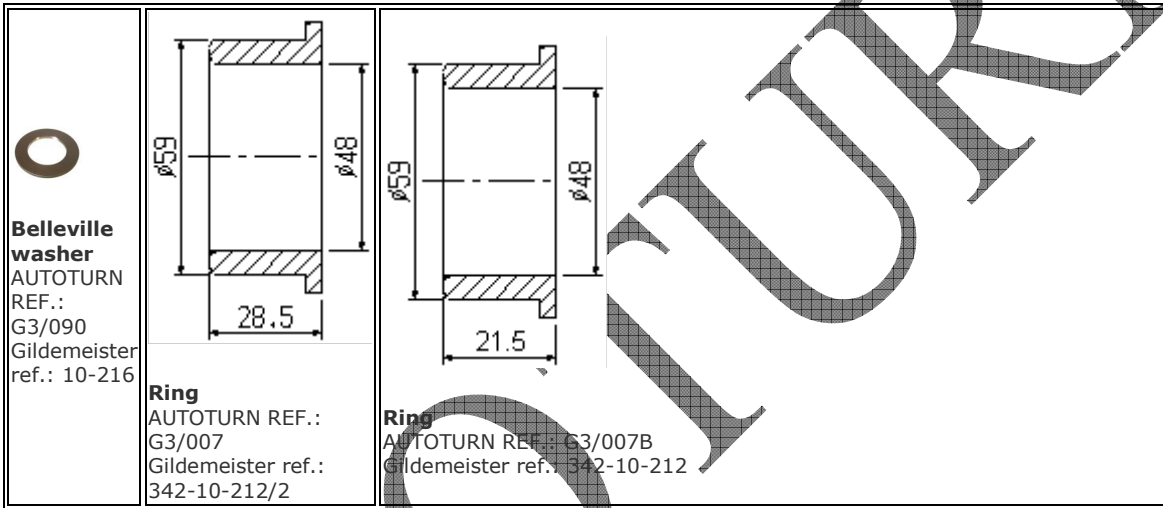
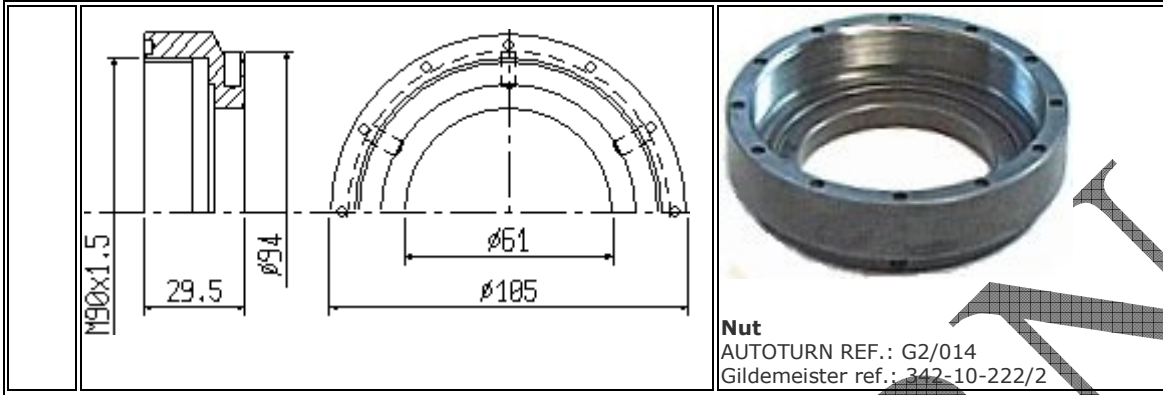
GILDEMEISTER AS32 AA32

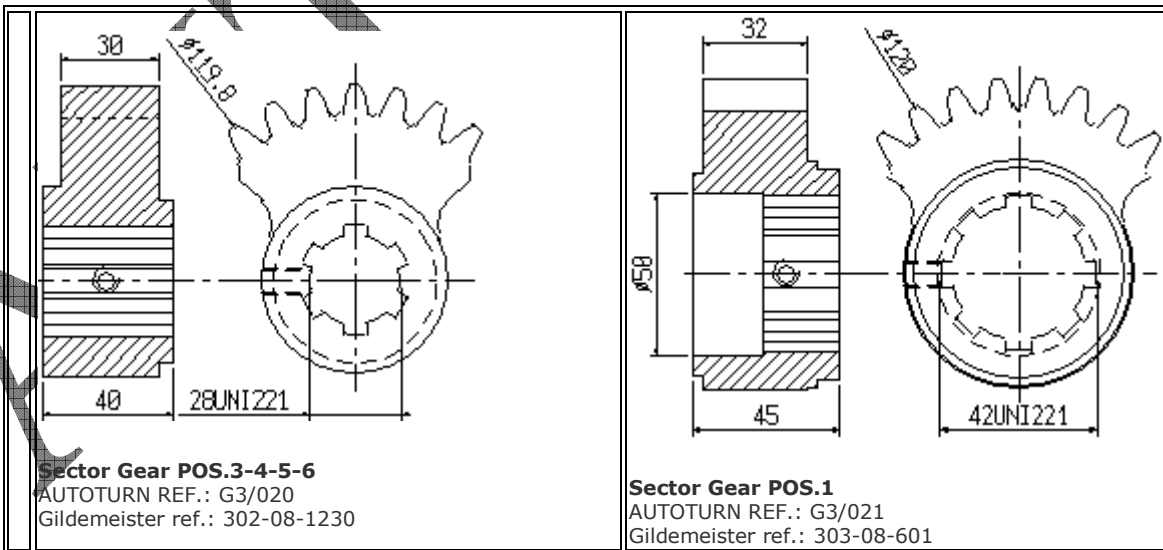
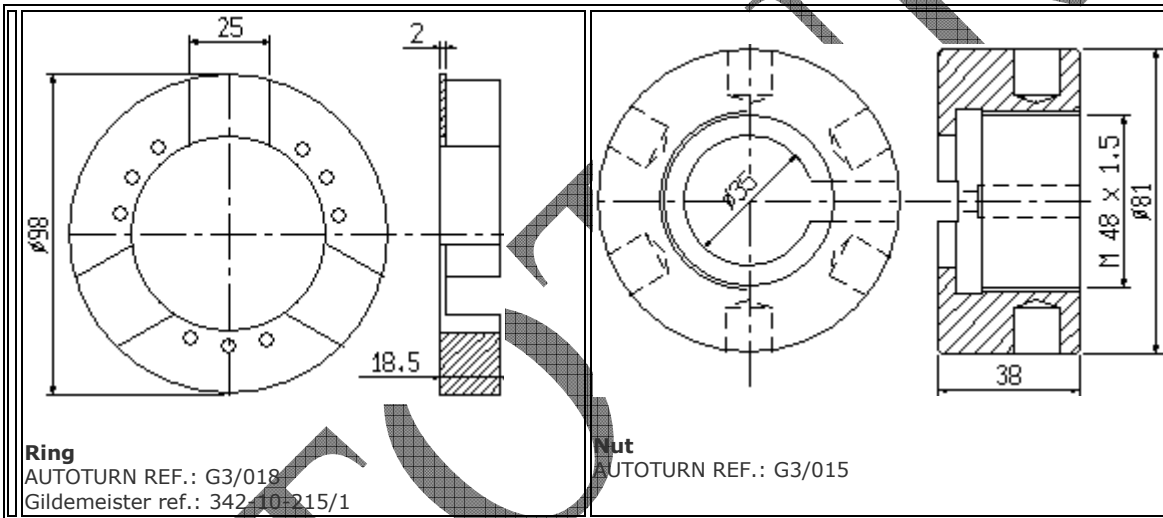
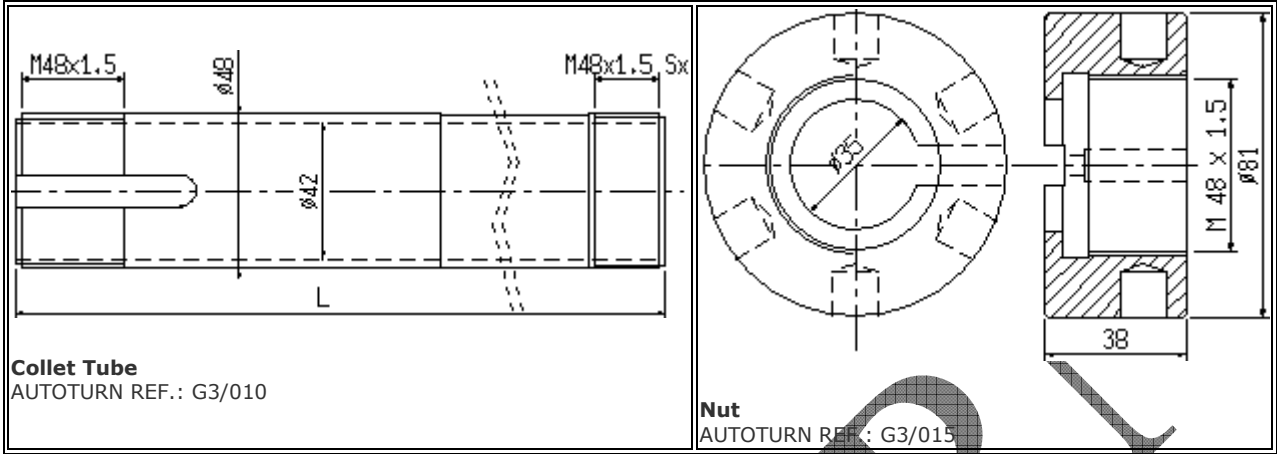
 <p>Sleeve AUTOTURN REF.: G3/001 Gildemeister ref.: 342-10-2110/001</p>	 <p>Toggle - Lever AUTOTURN REF.: G3/004 Gildemeister ref.: 342-10-2130/001</p>
---	--

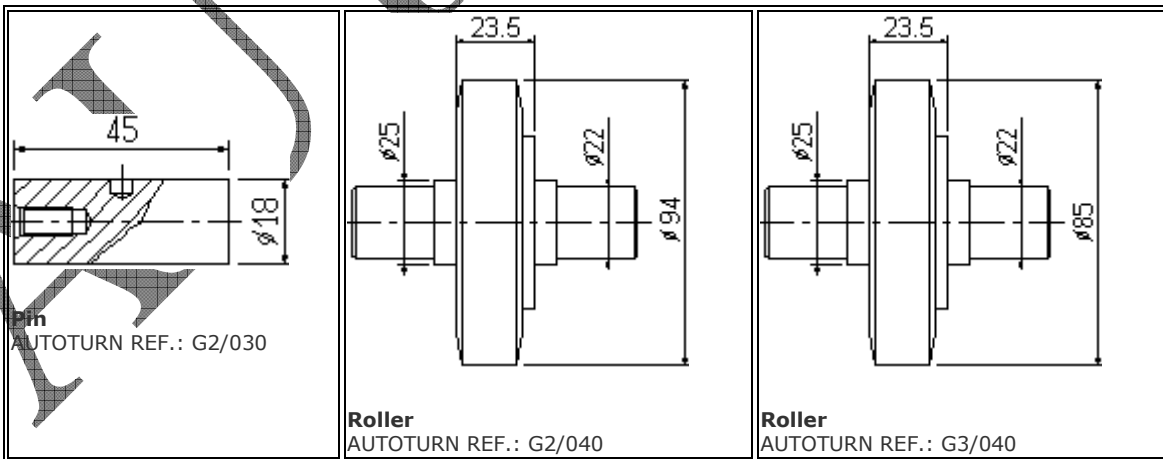
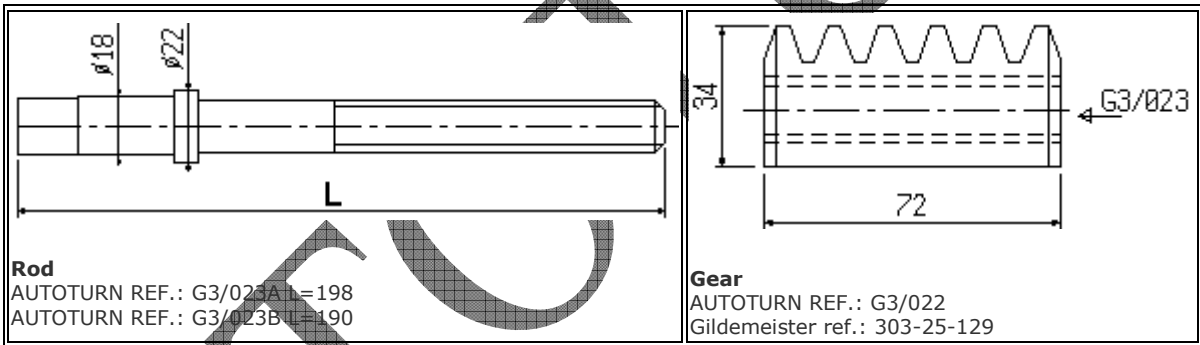
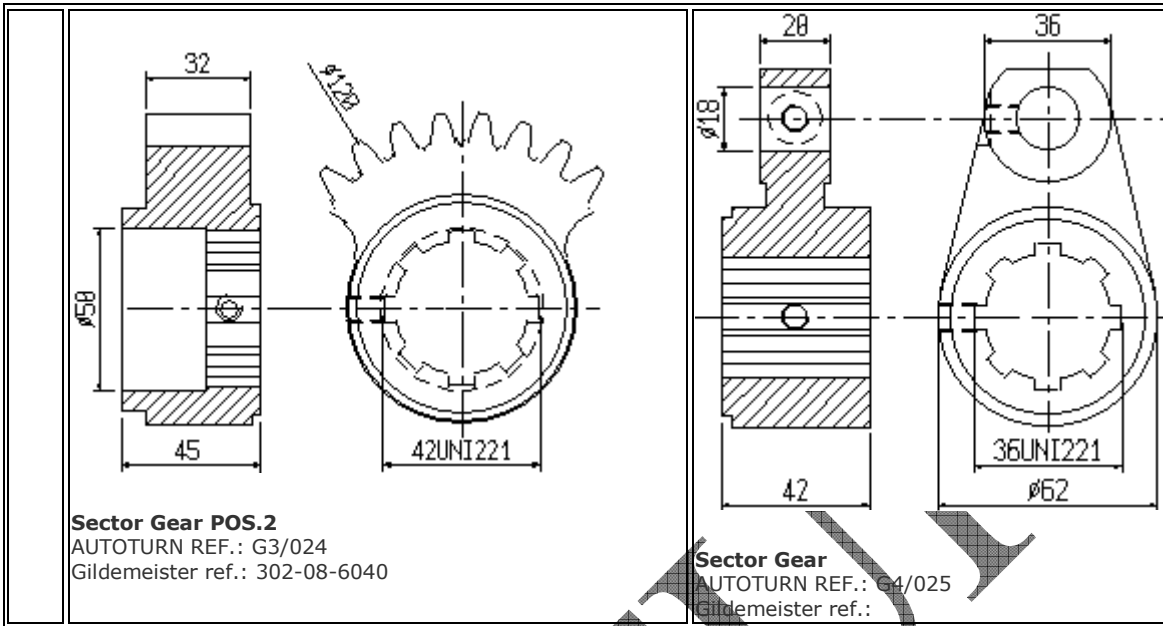
 <p>Sleeve AUTOTURN REF.: G3/002 Gildemeister ref.: 342-10-2110/002</p>	 <p>Sleeve Codice Turco: G6/001</p>	 <p>Toggle - Lever AUTOTURN REF.: G3/005 Gildemeister ref.: 342-10-2130/002</p>
--	---	--

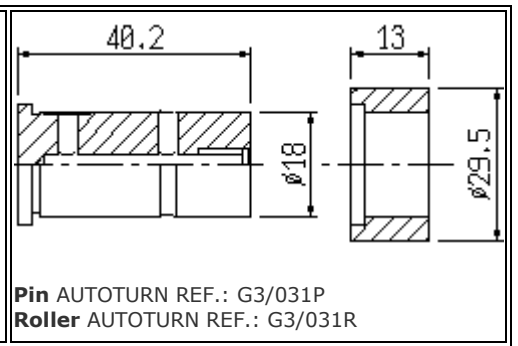
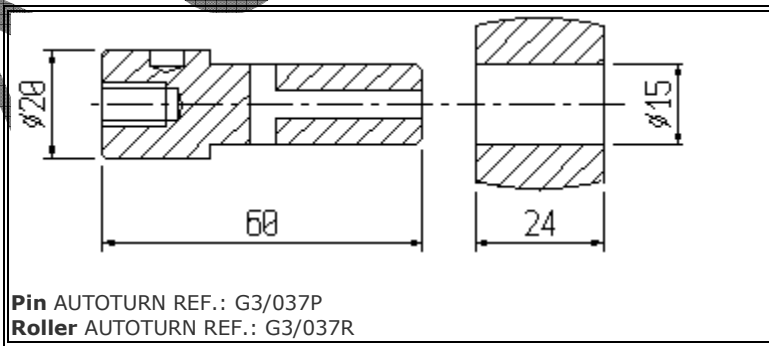
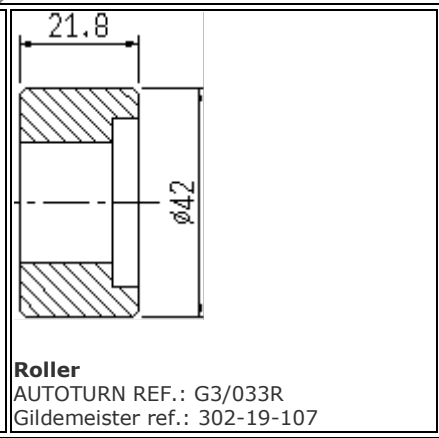
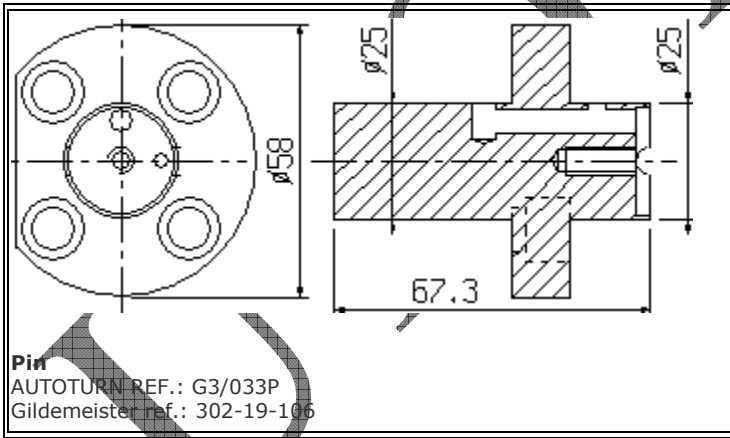
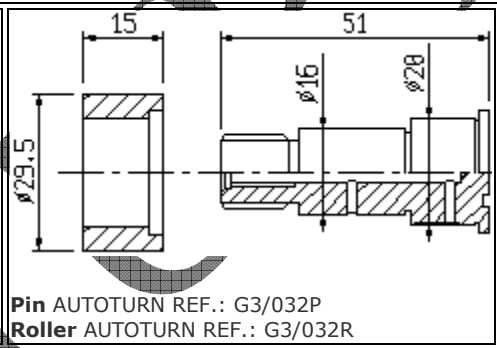
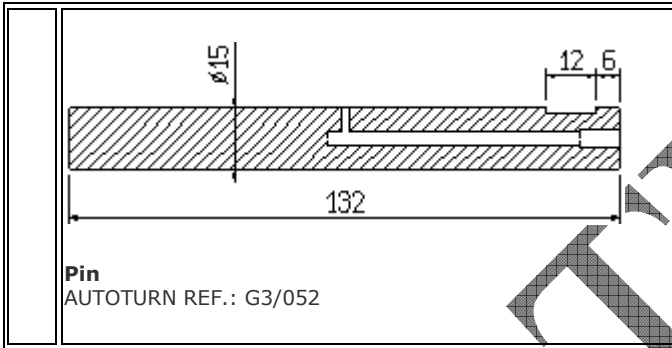
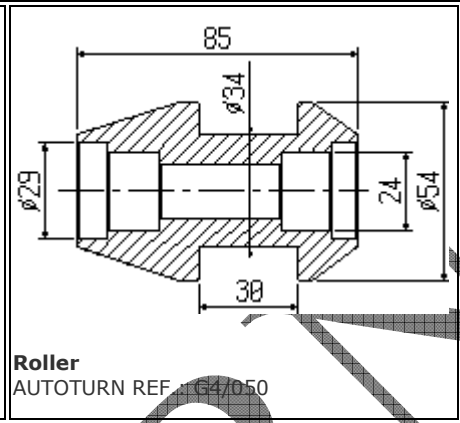
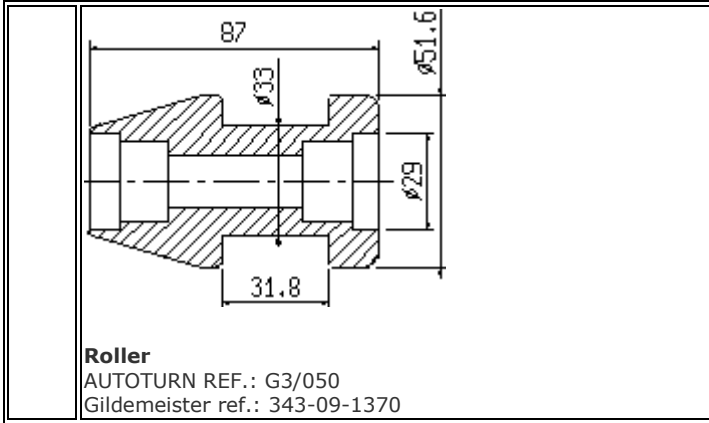
 <p>Sleeve AUTOTURN REF.: G3/003 Gildemeister ref.: 342-10-2110/003</p>	 <p>Toggle - Lever AUTOTURN REF.: G3/006 Gildemeister ref.: 342-10-2130/003</p>
---	--

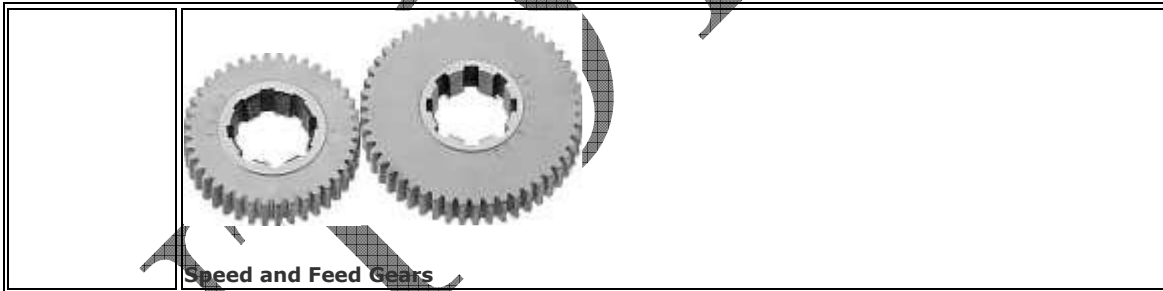
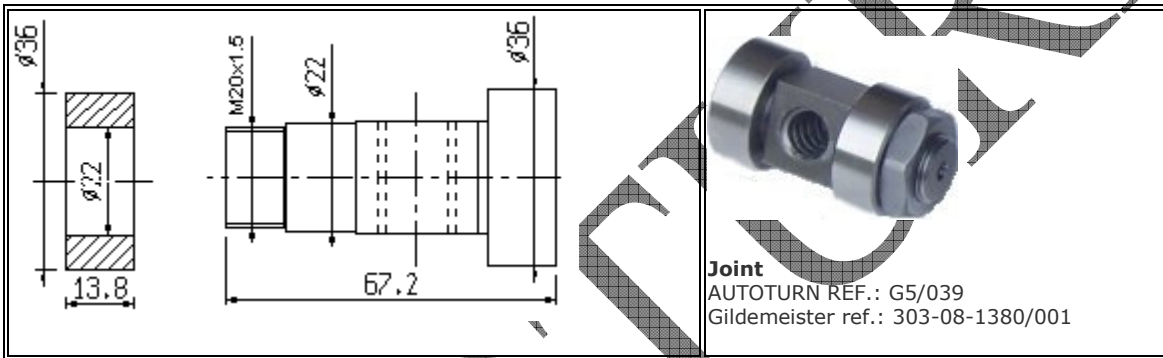
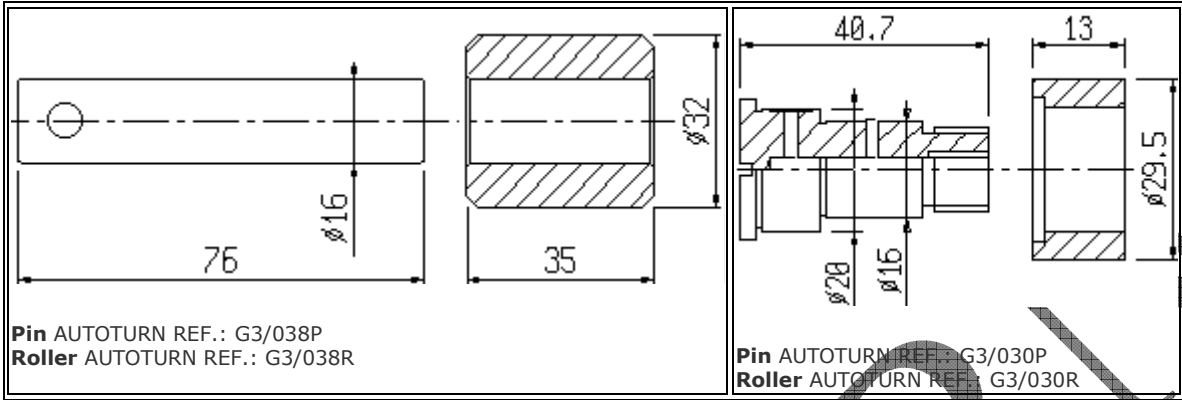






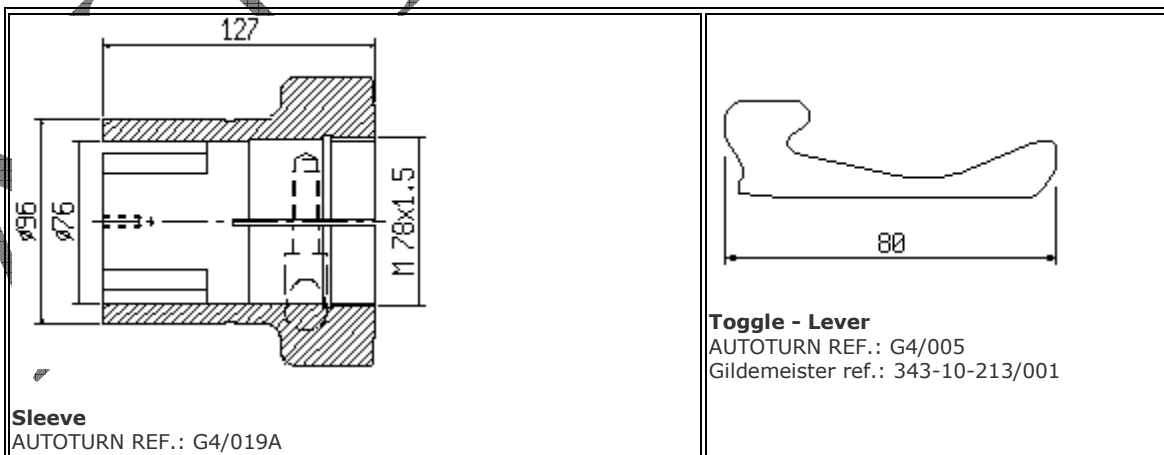
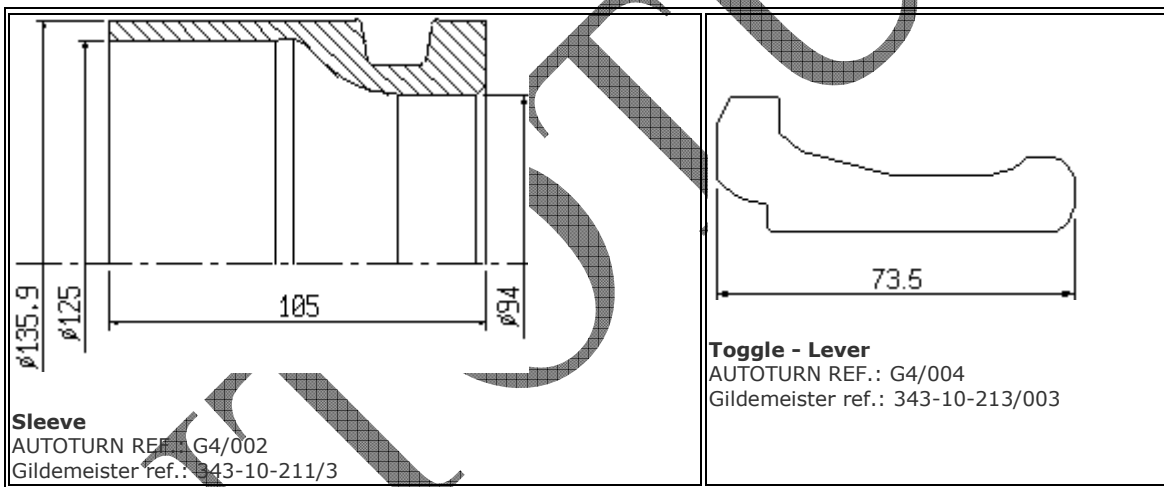
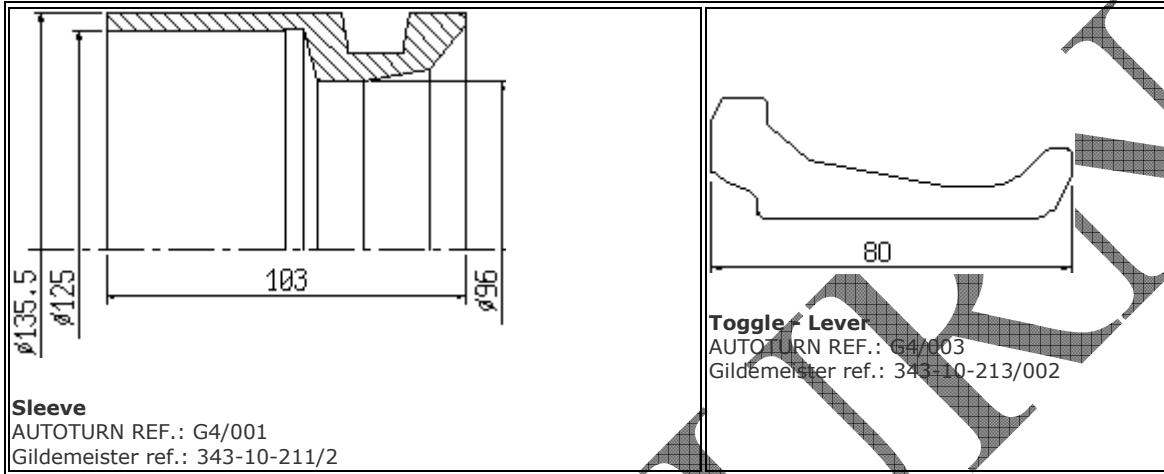


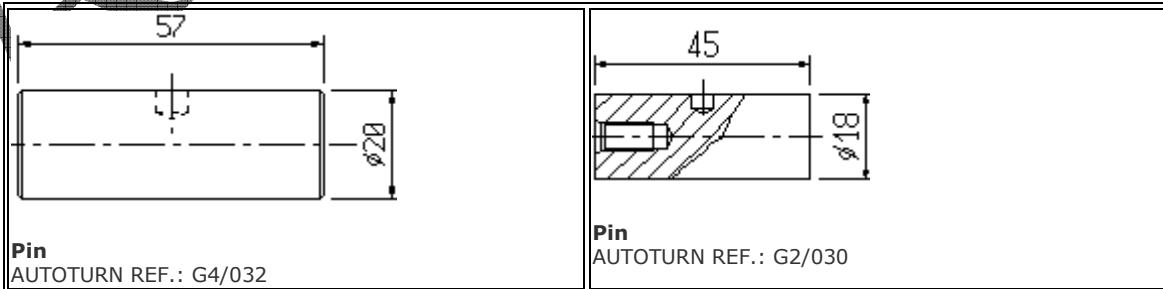
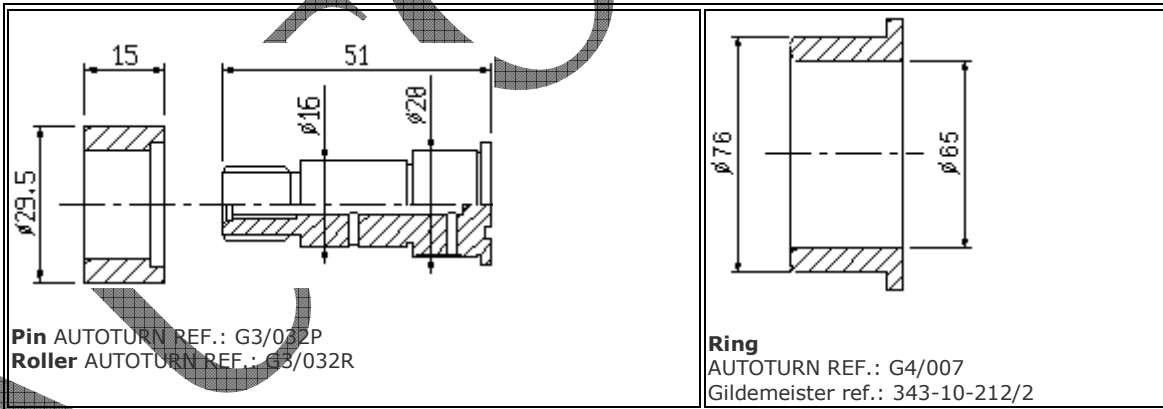
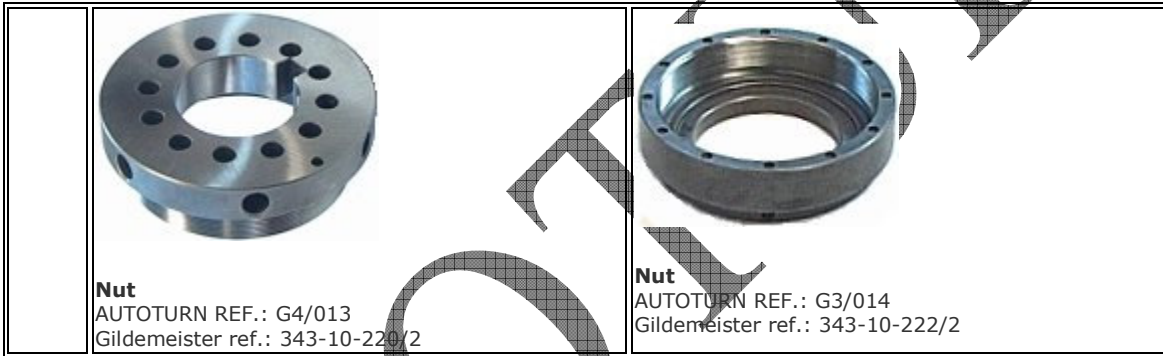
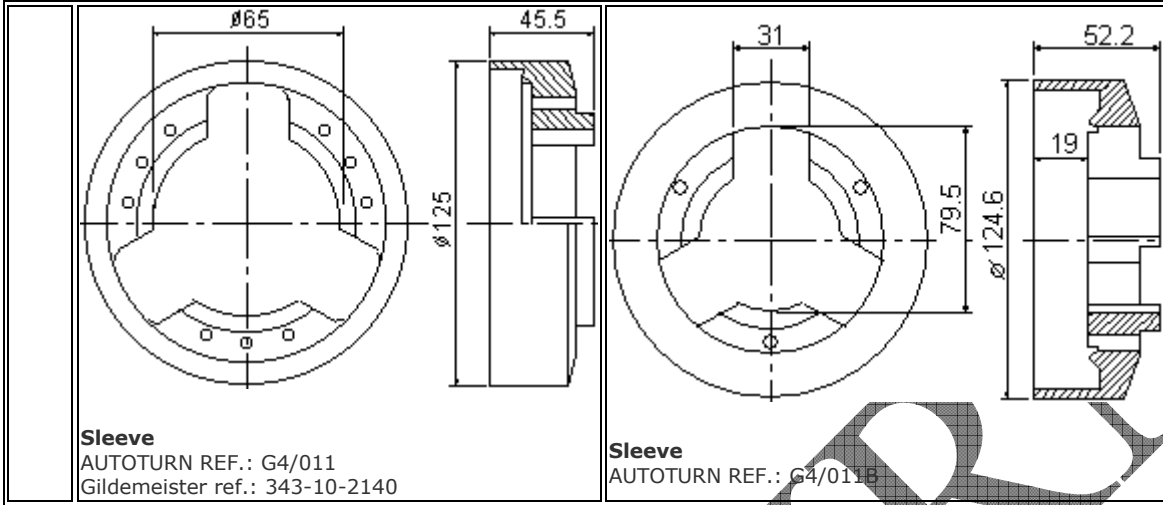


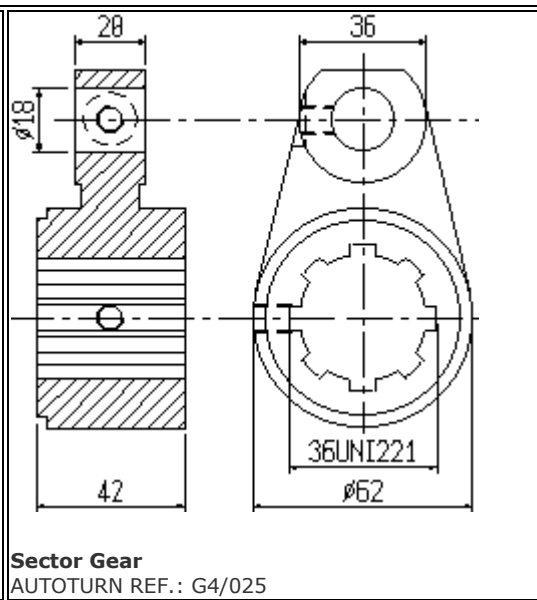
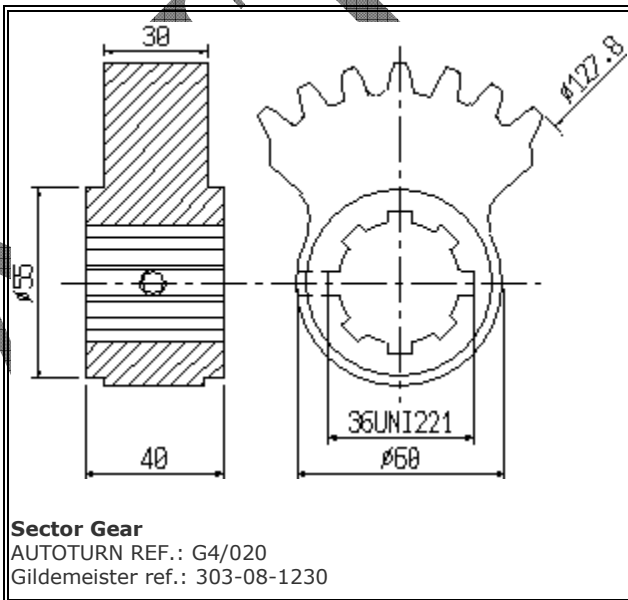
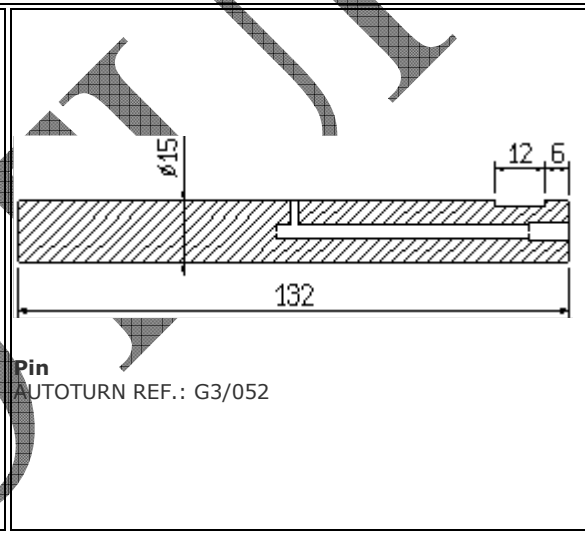
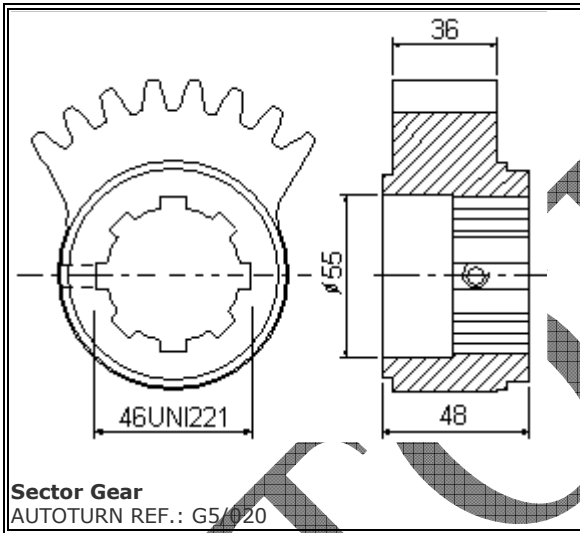
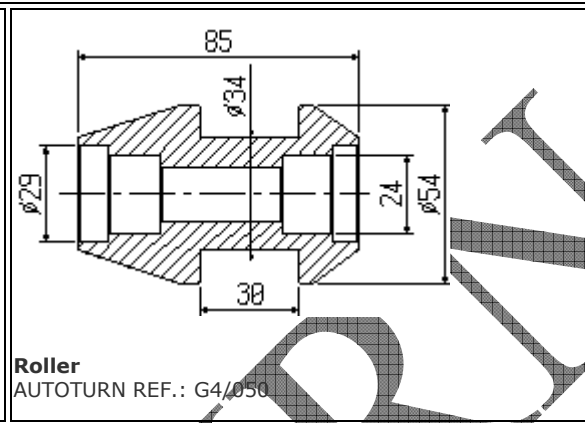
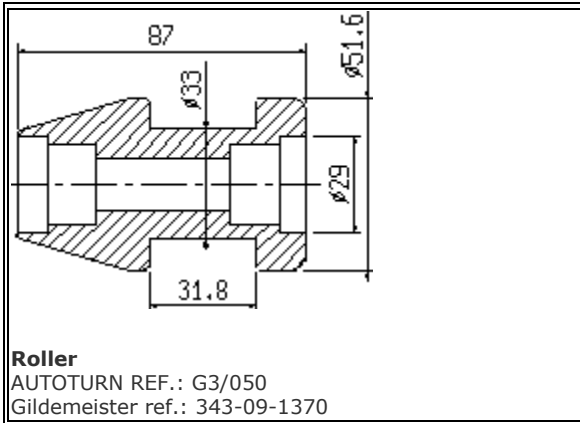


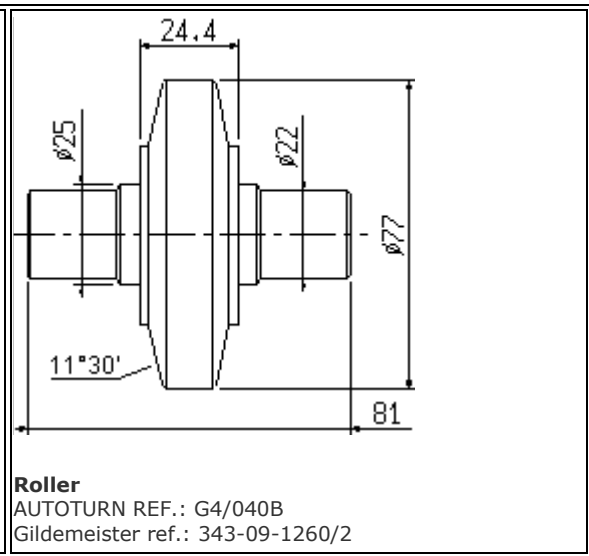
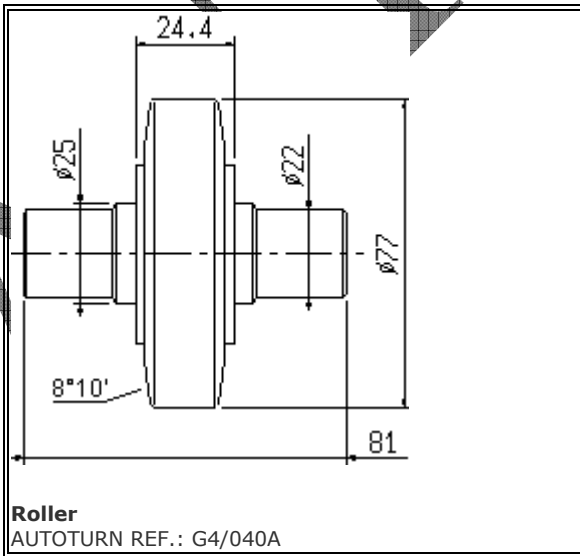
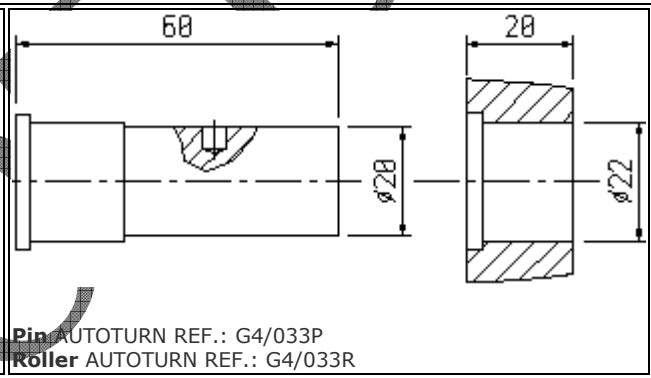
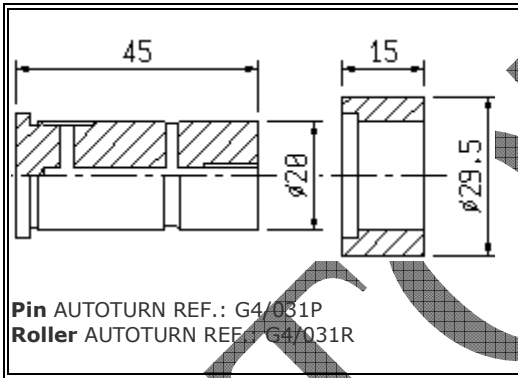
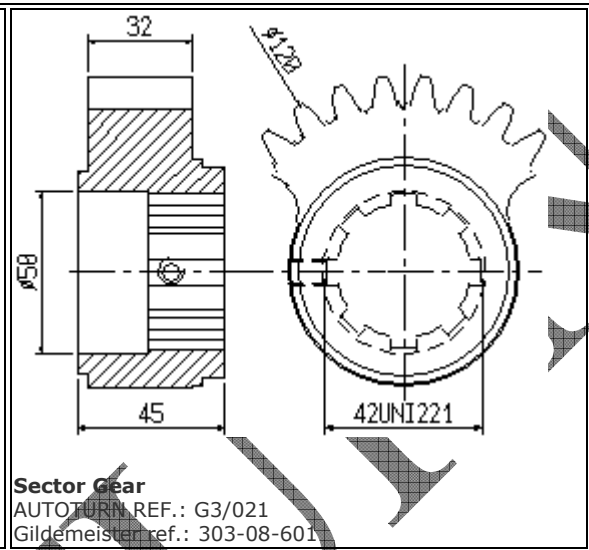
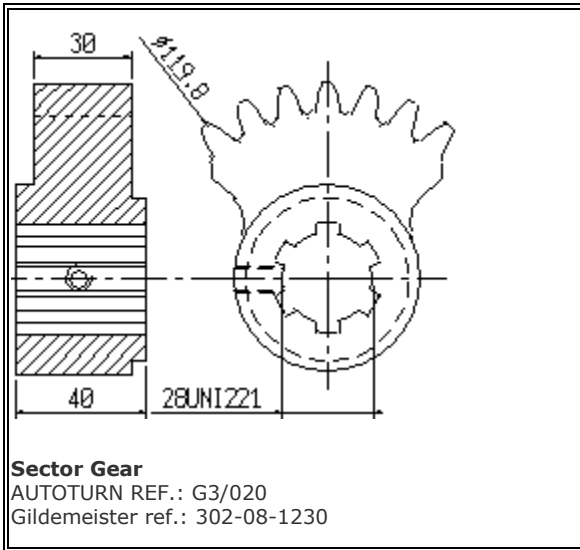
AUTO TURV

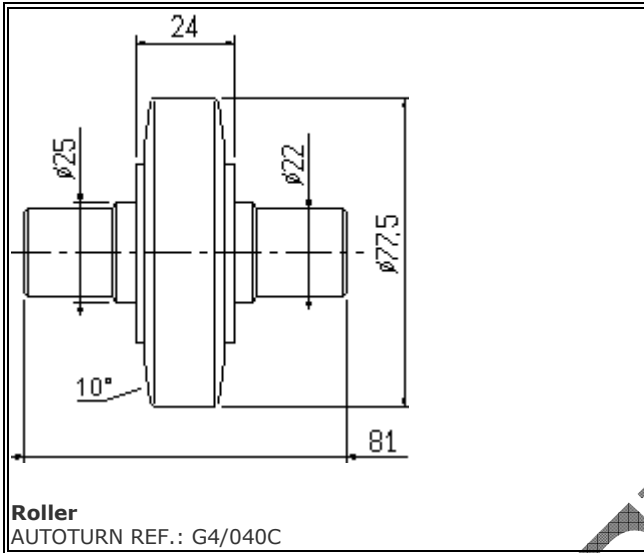
GILDEMEISTER FAT AS48 AA48







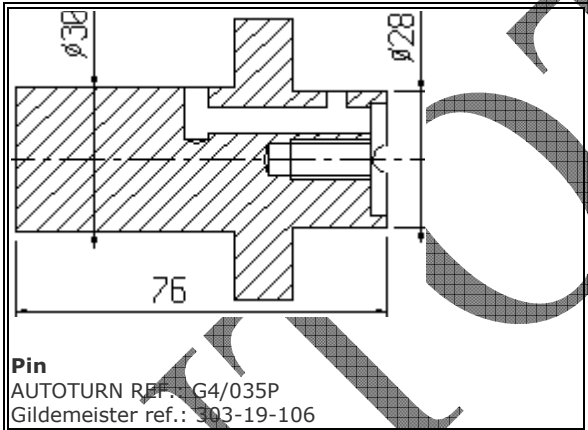




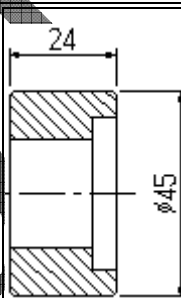
Roller
AUTOTURN REF.: G4/040C



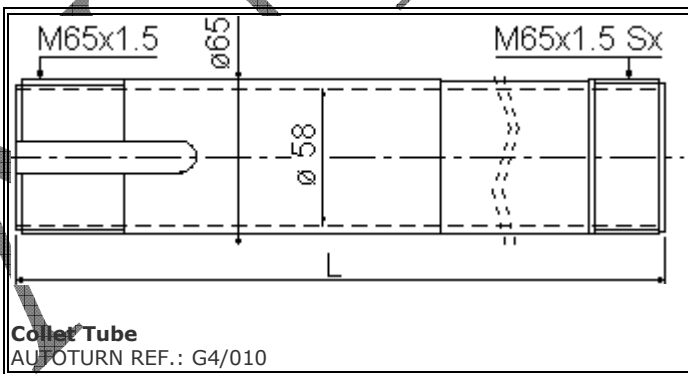
Belleville washer
AUTOTURN REF.: G4/090
Gildemeister ref.: 10-216



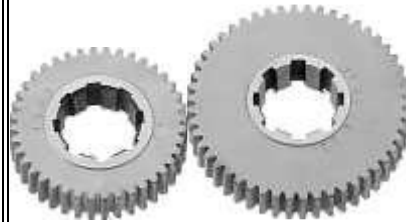
Pin
AUTOTURN REF.: G4/035P
Gildemeister ref.: 303-19-106



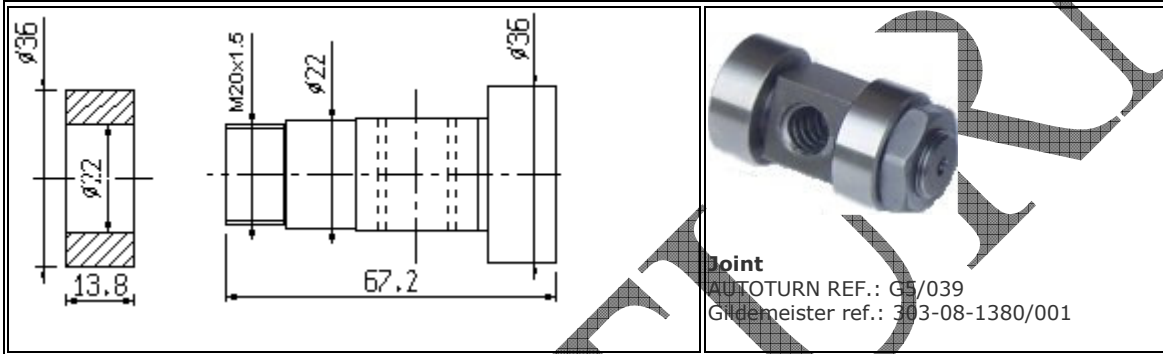
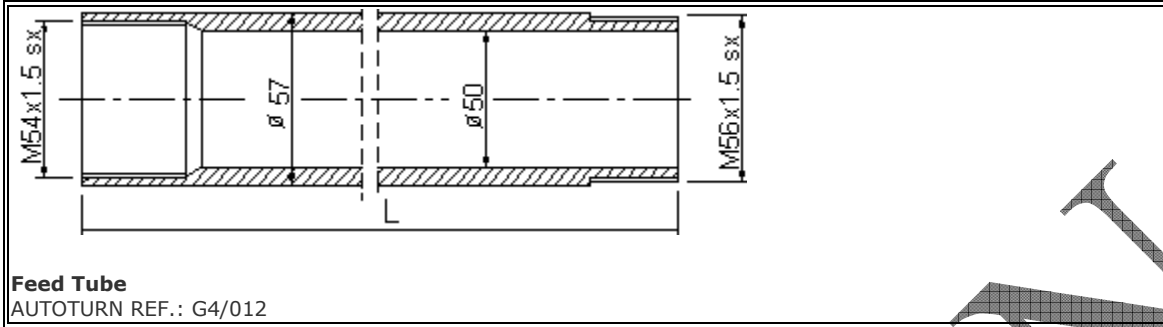
Roller
AUTOTURN REF.: G4/035R
Gildemeister ref.: 303-19-107



Collet Tube
AUTOTURN REF.: G4/010

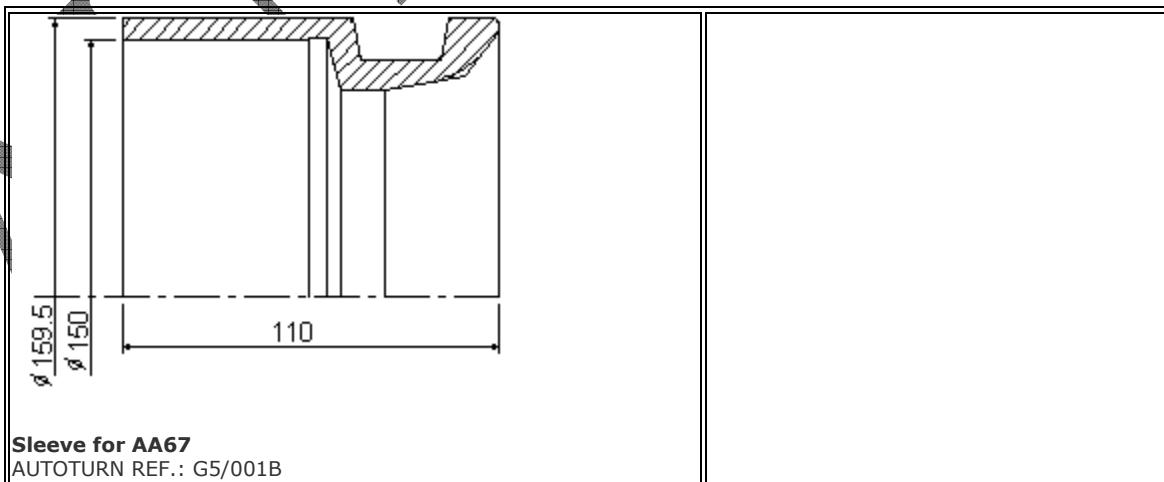
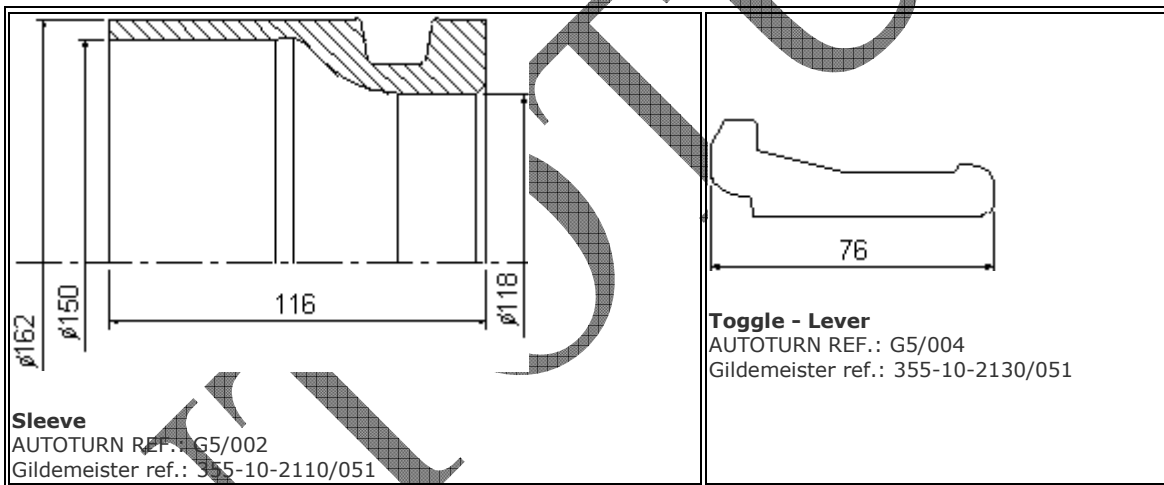
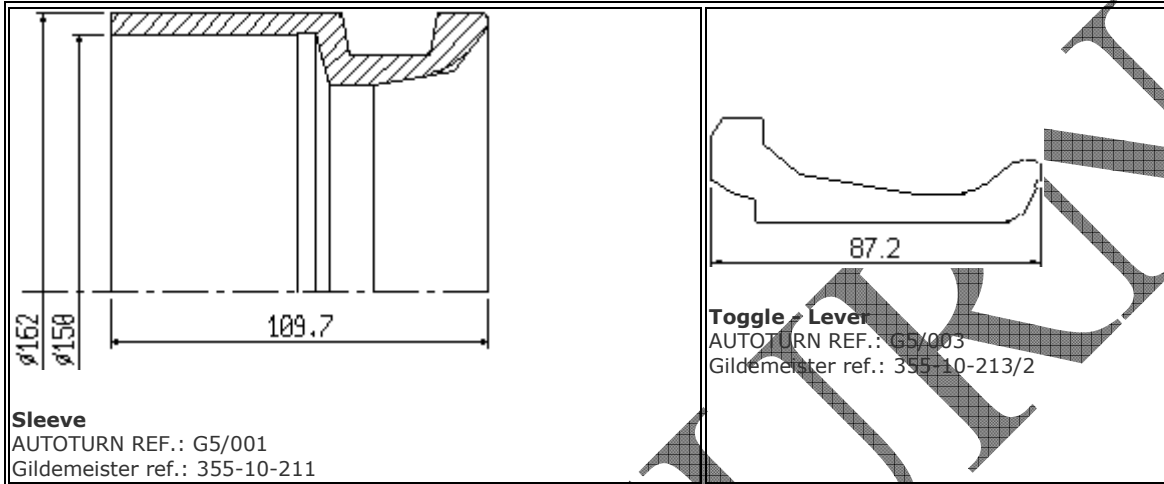


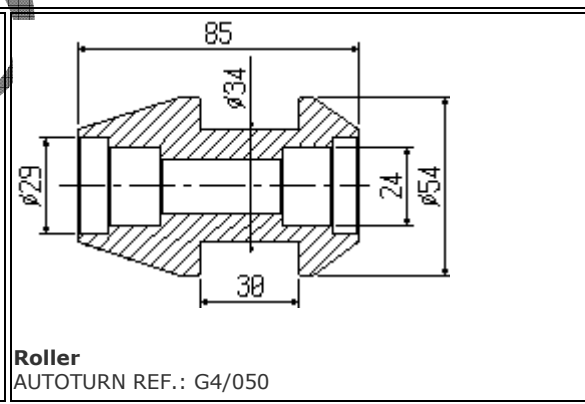
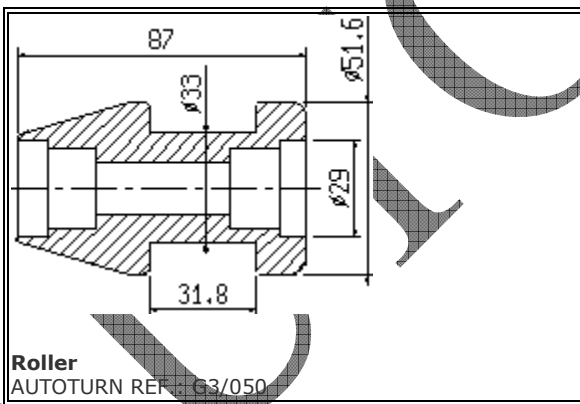
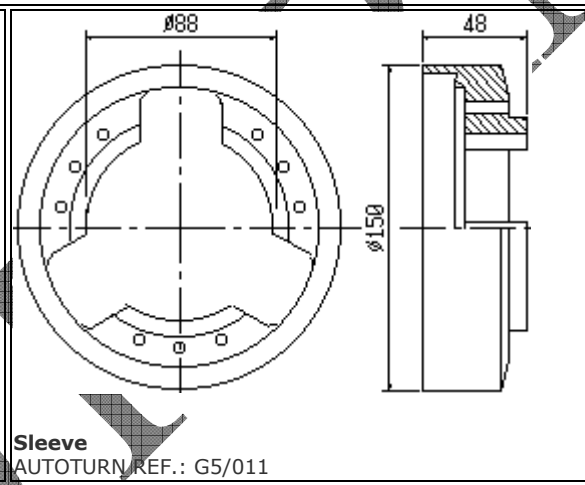
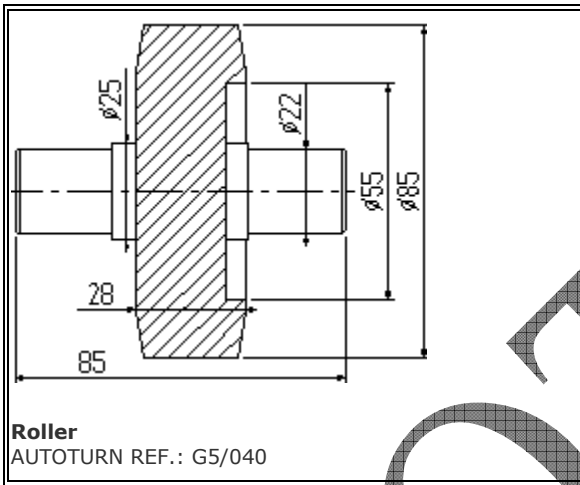
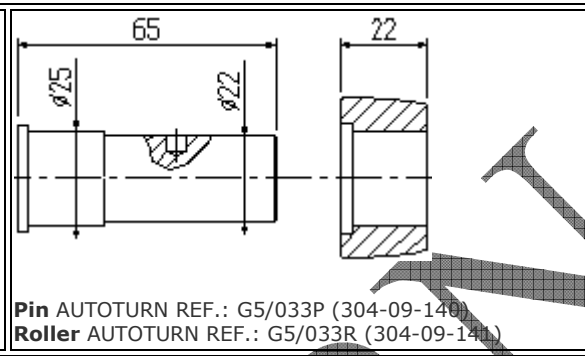
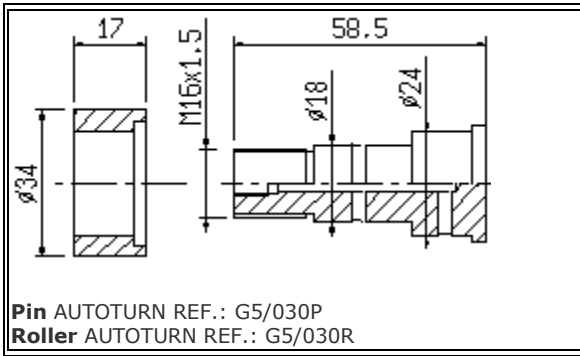
Speed and Feed Gears

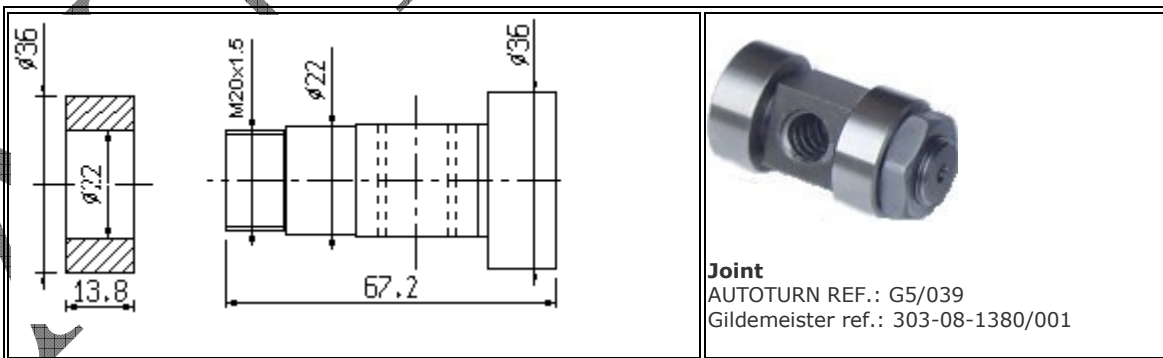
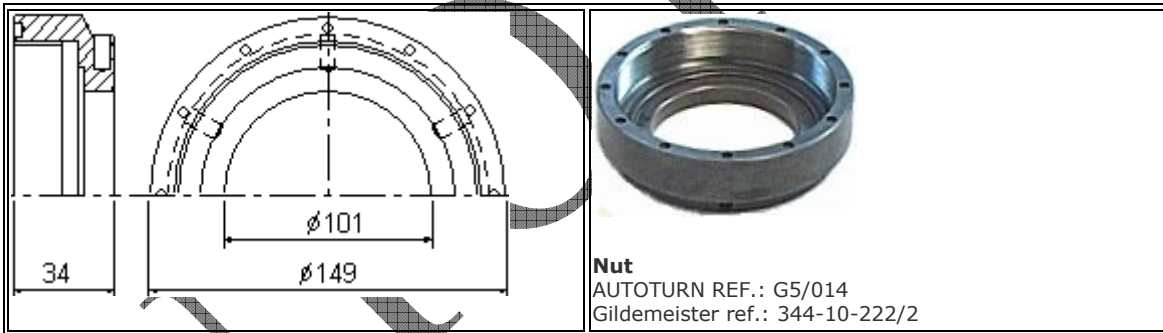
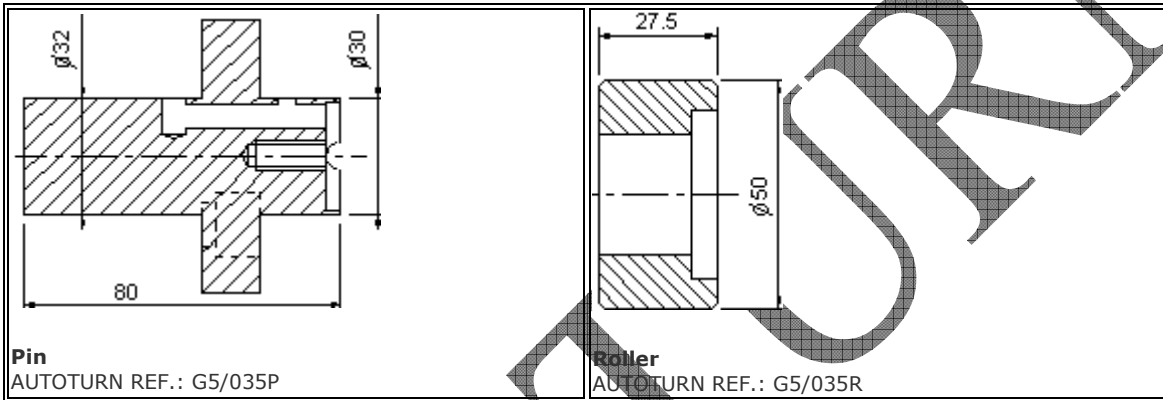
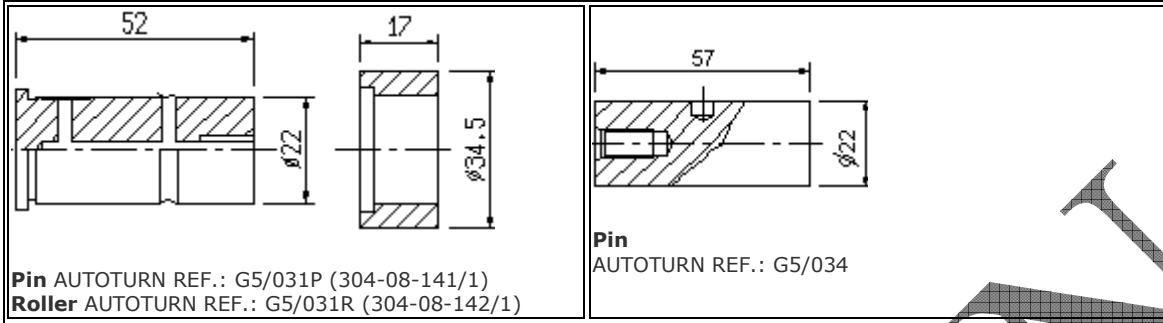


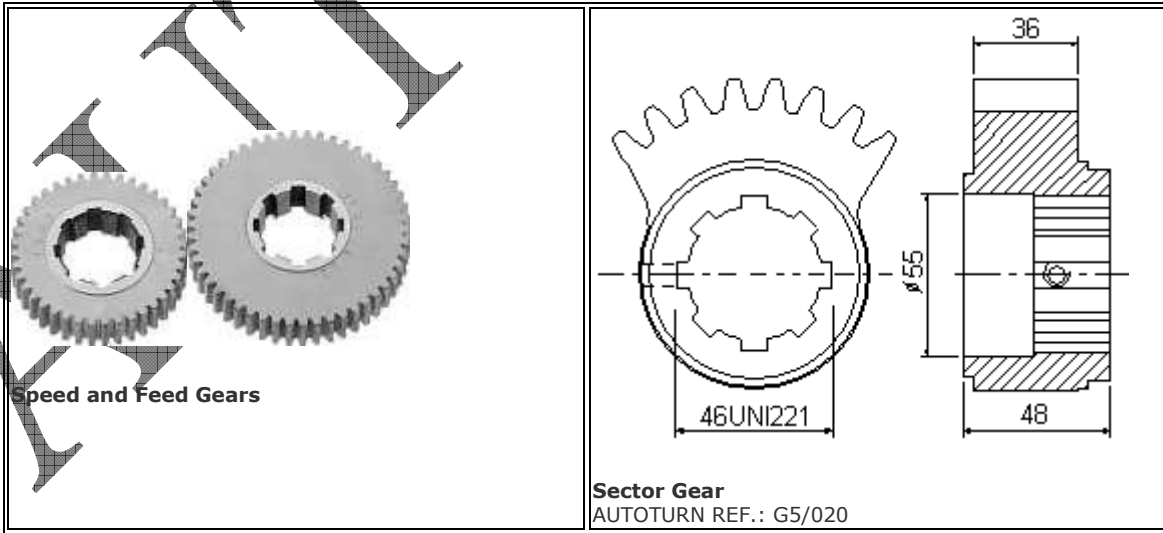
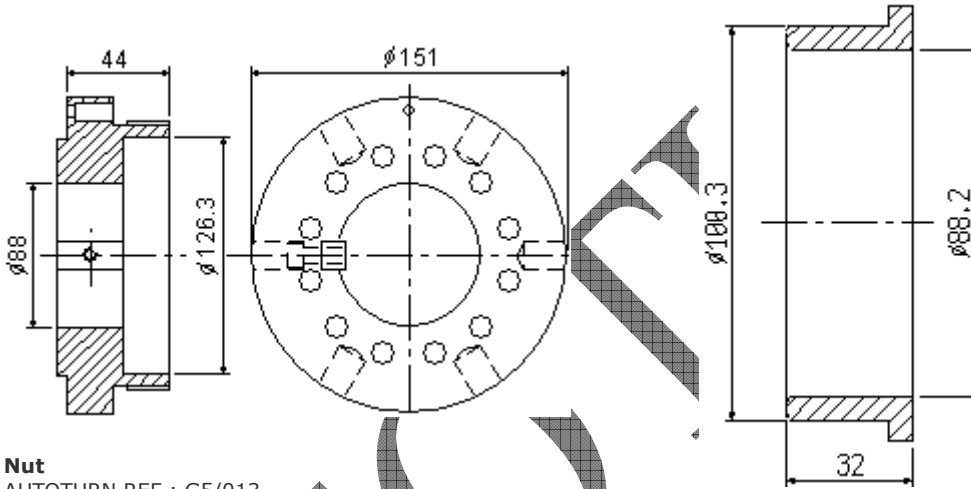
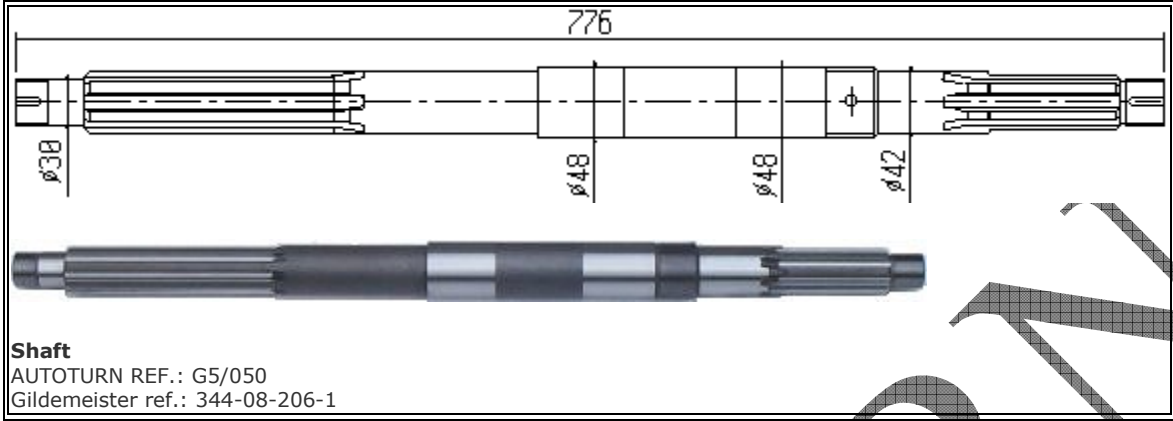
AUTOTURN

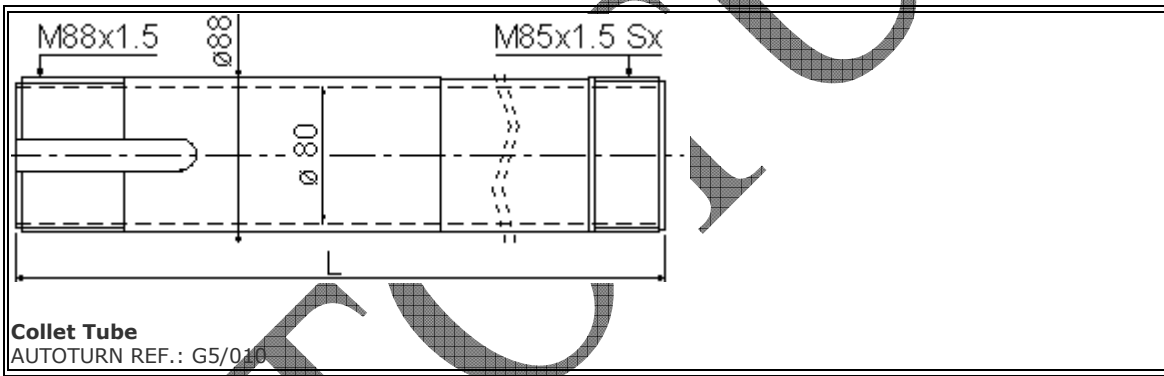
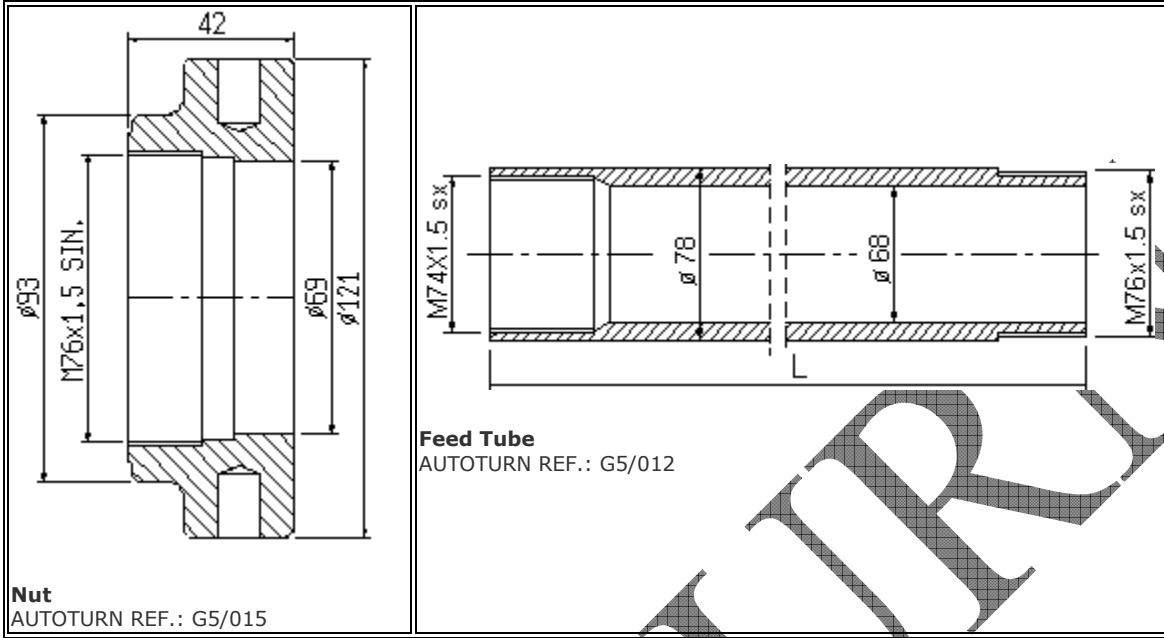
GILDEMEISTER AS67 AA67





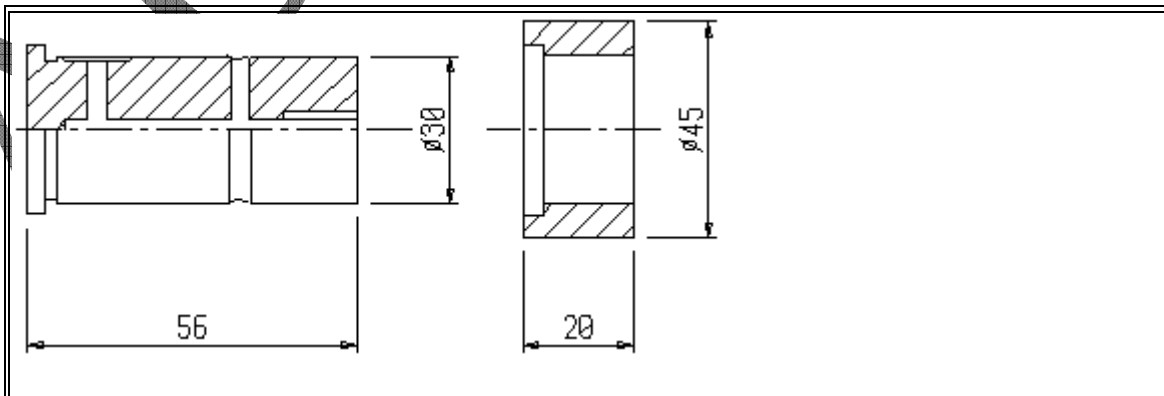
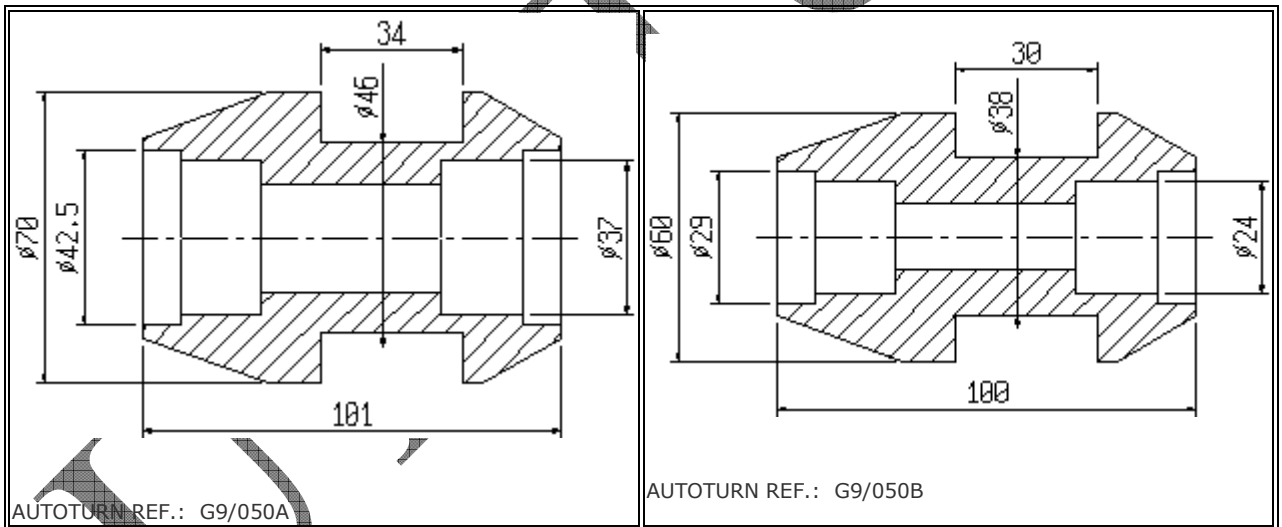
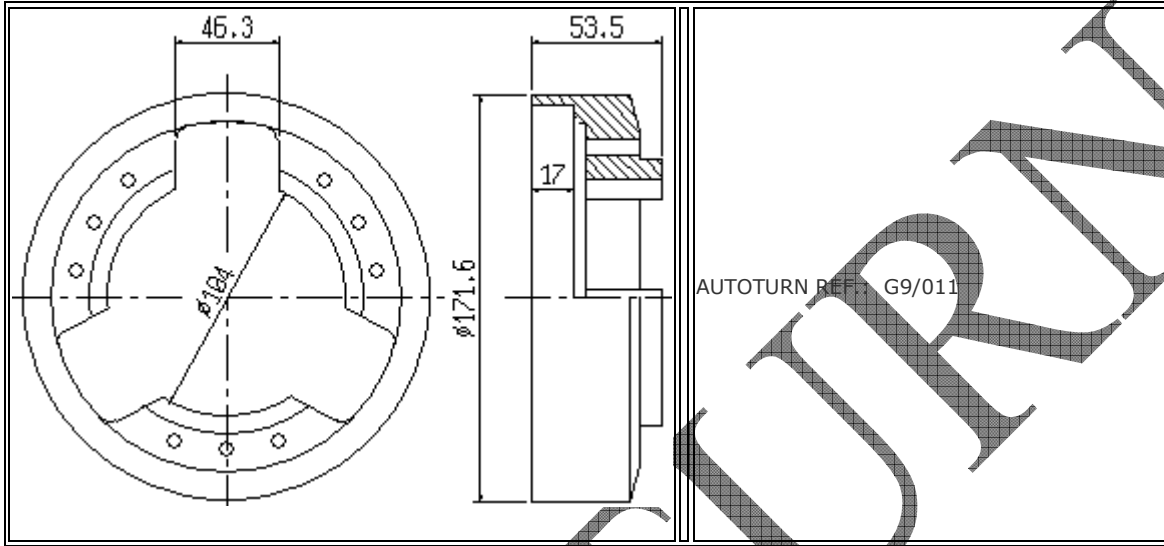






AUTO TURV

GILDEMEISTER AS82 AS100



AUTOTURN REF.: G9/030/2
AUTOTURN REF.: G9/030/1

AUTOTURN